

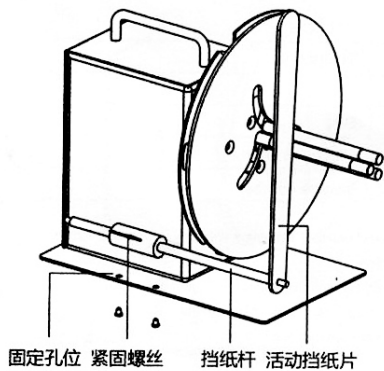
可调芯标签回卷器

使用说明书

专利号：ZL 2016 2 0685330.3
使用前请仔细阅读本说明书，并妥善保管

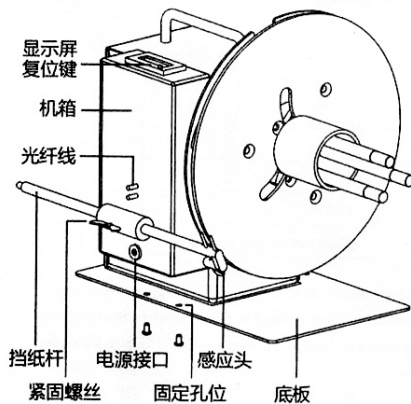
1

■ 挡纸杆安装与使用 (选购)



- 将挡纸杆固定在底板上
- 松开紧固螺丝可调节宽度
- 回卷时将活动挡片推至可调芯轴处

■ 光纤计数器安装与使用 (选购)



- 安装计数器**
- 将计数器固定在底板上
 - 接上电源 (共用回卷器的适配器)
 - 松开紧固螺丝调节宽度
 - 调节感应头使光点在标签纸上
 - 锁紧紧固螺丝后开始回卷

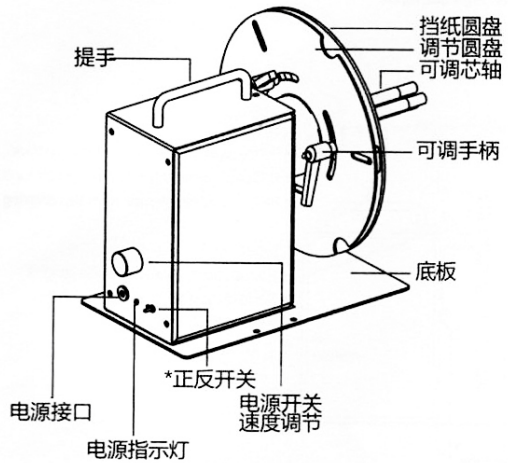
- 计数不准确或不计数：**
- 卸下计数器机箱
 - 打开计数器后盖板
 - 揭开光纤放大器面板
 - 找到 set 键
 - 光点对准标签面纸上按一下set键
 - 光点对准标签底纸上再按一下set键
 - 安装计数器

3

感谢您购买可调芯标签回卷器！
由于本公司产品不断改进，您所购买的产品可能与说明书图示略有不同，恕不另行通知。请以实物为准。

安装说明

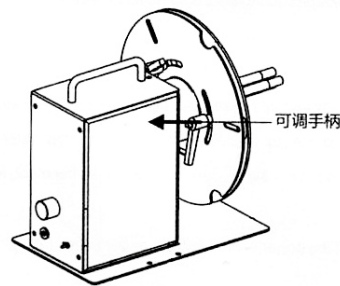
■ 各部件名称



*注：正反开关均为左右方向拨动

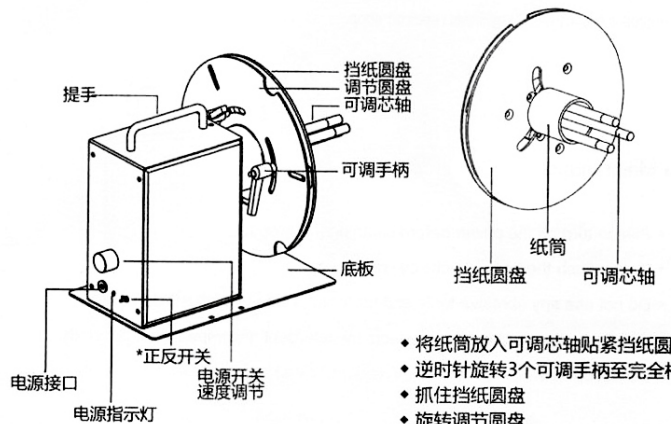
2

■ 手柄调节



- 手柄太松或太紧**
- 按照箭头方向拉扯手柄
 - 顺时针或逆时针旋转若干卡位
 - 调到适当的位置松开手柄

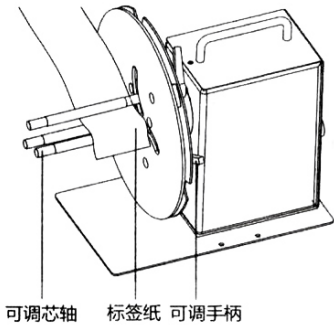
■ 卷芯大小调节与纸筒安装与卸载



- 将纸筒放入可调芯轴贴紧挡纸圆盘
- 逆时针旋转3个可调手柄至完全松开
- 抓住挡纸圆盘
- 旋转调节圆盘
- 将纸筒完全撑起后锁上可调手柄
- 松开1个或多个手柄可取出纸筒

4

■ 无纸筒拆装

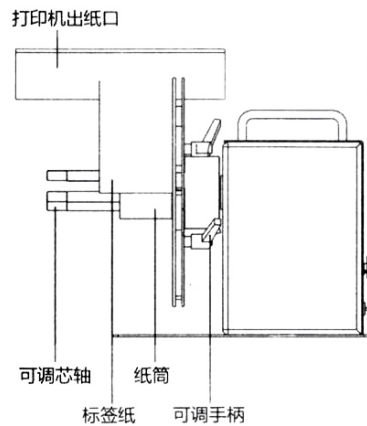


- 装纸：**
- 将可调芯轴调节到您需要的大小
 - 将标签纸放入三轴中间
 - 开启回卷器电源

- 卸纸：**
- 松开一个或多个可调手柄
 - 取出标签纸

可调芯轴 标签纸 可调手柄

■ 标签回卷



- 装纸：**
- 将纸筒放入三轴贴紧挡纸圆盘
 - 撑起纸筒锁紧3个可调手柄
 - 将标签纸粘贴在纸筒上开始回卷

- 卸纸：**
- 松开一个或多个可调手柄
 - 取出标签纸

可调芯轴 纸筒 标签纸 可调手柄

5

■ 注意事项

- 使用前，请先检查所用适配器电压是否与本机标识的电压相同。
- 请勿用湿手插拔电源插头，避免触电的危险
- 产品空转时，切勿将手指，尖锐物等伸入挡板组件内。
- 避免在酸碱油、杀虫水等物品附近使用；避免在长时间高湿度环境使用。请勿将产品放于倾斜环境，避免翻倒。
- 机器在不使用状态下，要关掉电源及拔掉电源适配器插头，以免电路出现故障发生意外。
- 使用前需要先检查电源适配器是否破损。如果电源适配及电线损坏，为了避免危险，必须由制造商、其维修部或类似部门的专业人员维修或更换。

■ 保养方法

- 对本产品清洁前，必须先断开电源。
- 禁止用水直接冲洗机身。
- 不要使用任何会破坏表面的研磨工具和溶剂清洁本产品，可用洗洁精清洗，并及时用干布抹净。
- 禁止拆开产品进行检查和清洁，以延长使用寿命。

7

■ 产品参数

产品型号		R7	R9	R9+
回卷速度	英寸/秒	8	12	12
挡板直径	毫米	185	220	220
卷芯范围	英寸	1-3	1-4	1-4
标签宽度	毫米	100	120	150
回卷方式	自动同步/调速	正停反	张力/正停反	张力/正停反
电源规格	适配器	100-240V	100-240V	100-240V
包装尺寸	L (毫米)	375	415	415
	W (毫米)	265	325	325
	H (毫米)	290	320	320
产品重量	kg	4.2	5.5	6.0
工作环境	无冷凝	-20~80°C	-20~80°C	-20~80°C

注：1英寸=25.4毫米

■ 包装清单

- 可调芯回卷器主机 1
- 电源适配器 1
- 使用说明书保修卡 1

6

保修卡

相关信息

用户姓名	常用电话
通讯地址	
产品型号	产品编号
购买店铺	购买时间
维修点	发票号码

- 1.按国家“新三包法”规定，享受三包服务。整机保修1年，电机保修3年。
- 2.属下列情况之一的，不享受三包服务，但可付费修理：
 - (一) 消费者因使用、维护、保管不当造成损坏的；
 - (二) 非承担三包修理者拆动造成损坏的；
 - (三) 无保修卡及有效发票的；
 - (四) 保修卡与修理产品型号不符合或者涂改的；
 - (五) 因不可抗力造成损坏的。
- 3.保修期的起始日期以产品发票日期为准。
- 4.维修时请出示发票。
- 5.超过保修期或不属于免费维修的产品，本公司维修中心仍竭诚为您服务。

维修记录

故障内容	
处理详情	
维修单位名称	维修单位电话
维修日期	维修员签名

在购买本公司产品时，请立即填写此保修卡
请妥善保管保修卡，消费者不必将其寄回本公司
维修时请携带保修卡及有效发票正本

8